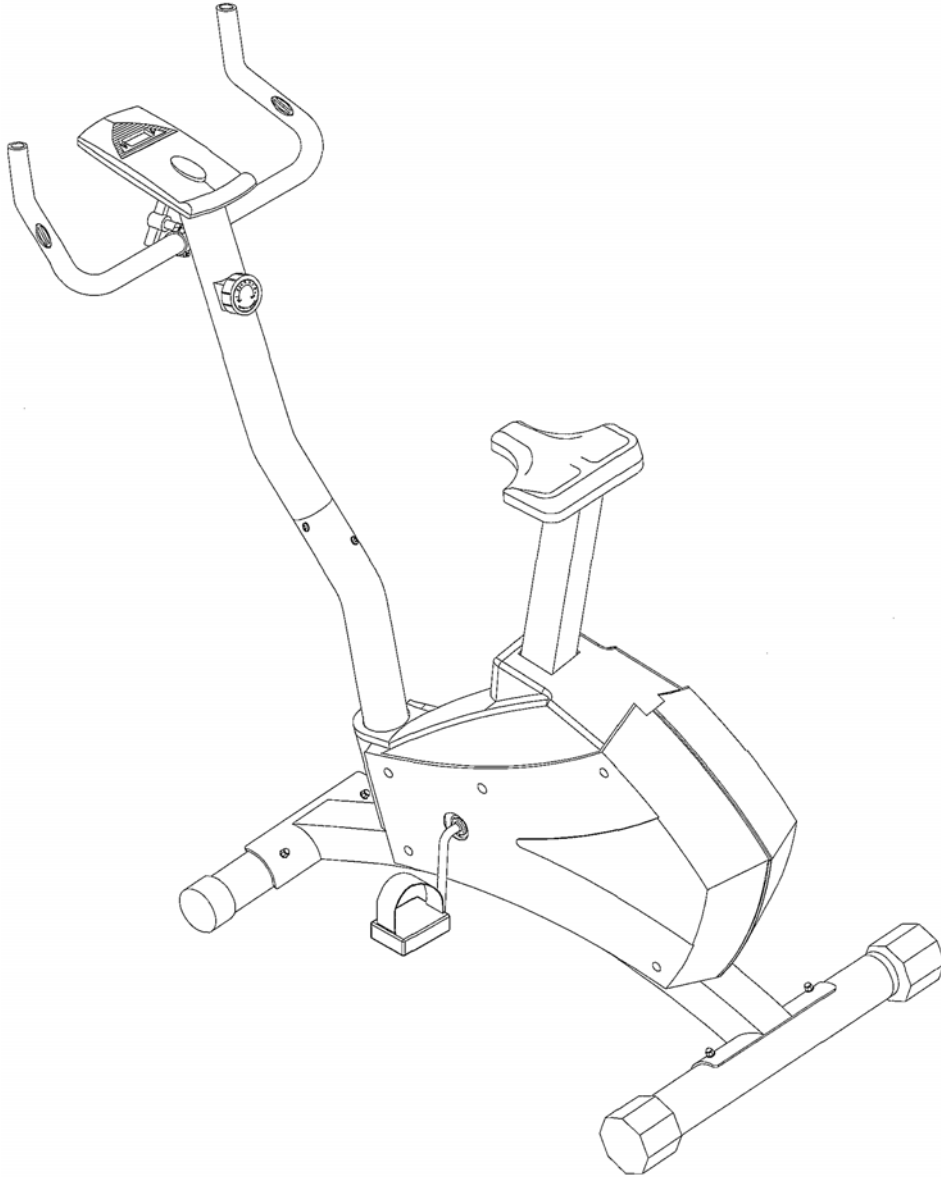


NORDIC

CYCLE 2.1

BRUKERVEILEDNING



Viktig sikkerhetsinstruks

Forhåndsregler

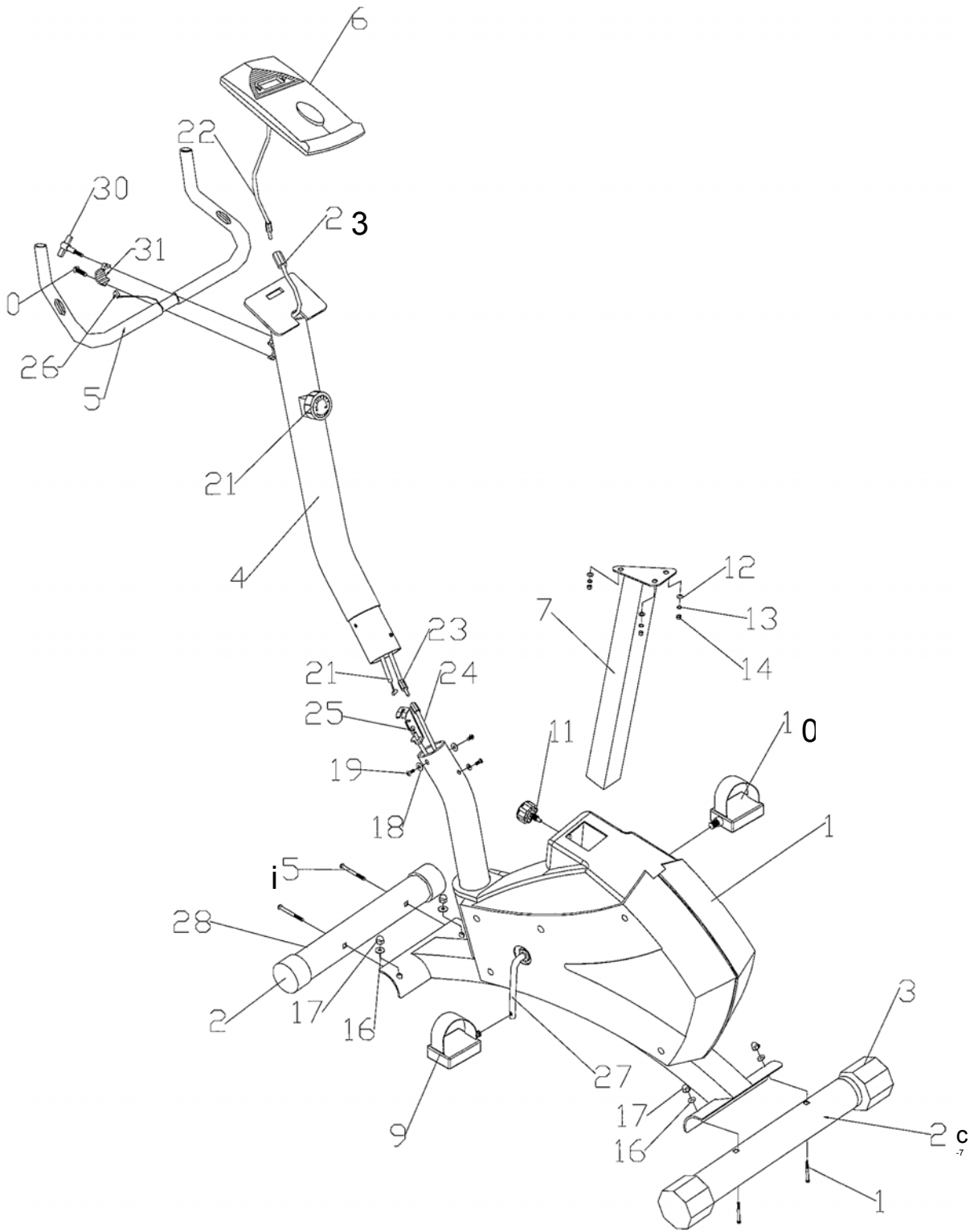
Denne trimsykkelen er bygd på en slik måte at den skal gi maksimal sikkerhet. Likevel er det noen forhåndsregler du bør ta når du skal benytte sykkelen. Vennligst les hele brukerveiledningen før du begynner å sette sammen sykkelen, og begynner og bruke den. Les spesielt nøye følgende sikkerhetsanvisninger

1. Hold barn og dyr unna sykkelen til enhver tid. La aldri barn oppholde seg uten tilsyn i samme rom som trimsykkelen
2. Trimsykkelen skal kun benyttes av en person av gangen
3. Hvis du føler en form for kvalme, svimmelhet, brystmerter eller annet ubehag. Stopp treningen med det samme, kontakt lege
4. Plasser trimsykkelen på et plant og rett underlag. Ikke plasser sykkelen nær vann, i våtrom eller utendørs
5. Hold hender unna alle bevegelige deler
6. Ha alltid på deg komfortabelt og gunstig treningstøy. Bruk aldri løse klær som kan feste seg inni sykkelen på et slags vis. Benytt alltid gode aerobic- eller joggesko når du sykler
7. Bruk sykkelen kun til det formålet den er tiltenkt og som er beskrevet i denne manualen. Ikke bruk ekstrautstyr som ikke er anbefalt fra produsenten
8. Plasser ikke skarpe gjenstander i nærhet av trimsykkelen
9. Funksjonshemmede personer bør ikke benytte trimsykkelen uten oppsyn av kvalifisert personell
10. Varm alltid godt opp før du begynner hard trening, 10-15 minutter rolig oppvarming er minimum. Tøy alltid godt ut etter endt treningsøkt
11. Ikke forsøk å reparere sykkelen på egenhånd, ta kontakt med forhandleren der du kjøpte sykkelen
12. Denne sykkelen er testet og sertifisert etter EN957 under klasse HB. Skal kun benyttes til hjemmebruk. Maksimum brukervekt er 100 kg

WARNING: Før du begynner noen form for trening, konsulter med din lege først. Dette er spesielt viktig dersom du er over 35 år, eller har hatt problemer med helsen tidligere. Les hele brukerveiledningen før du tar trimsykkelen i bruk.

Ta vare på denne brukermanualen for senere referanser

Dele skisse



Deleliste

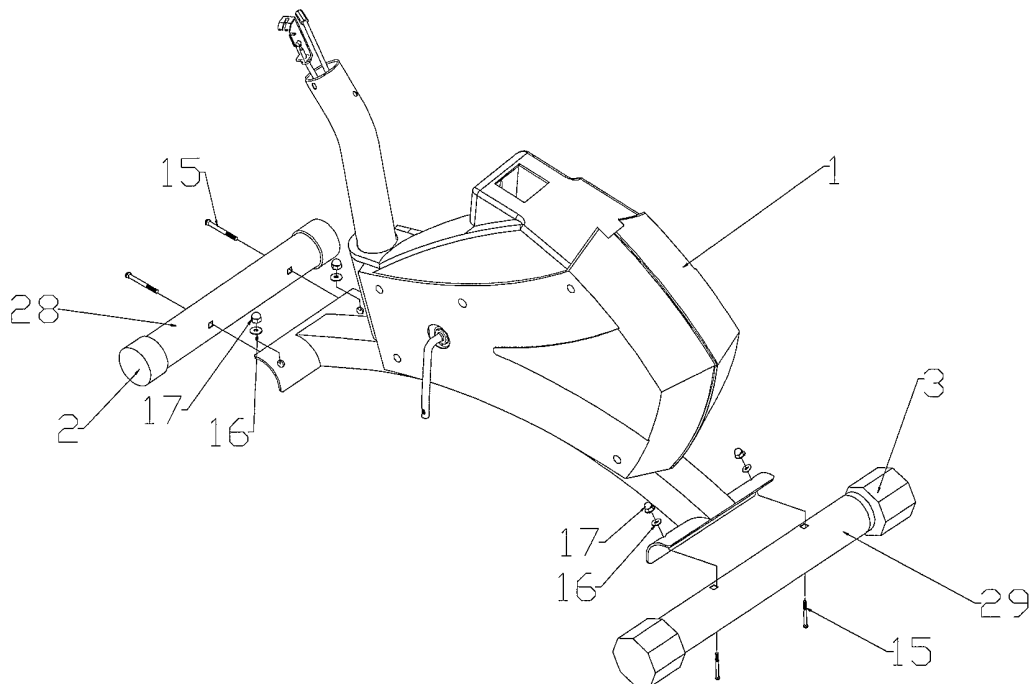
NR	BESKRIVELSE	ANTALL
1	Hovedramme	1
2	Endekapsel fremre stabilisator	2
3	Endekapsel bakre stabilisator	2
4	Styrestamme	1
5	Styre	1
6	Computer	1
7	Setestamme	1
8	Sete	1
9	Venstre pedal	1
10	Høyre pedal	1
11	Høyderegulator til sete	1
12	Flat skive ~8	3
13	Skive M8	3
14	Nylon låsemutter M8	3
15	Bærebolt M10*80	4
16	~25 Buede skiver	4
17	Ende mutter M10	4
18	~22 Buede skiver	3
19	Bolt M8*15	3
20	Skrue M8*20	1
21	Motstandsregulator/ Øvre motstandskabel	1
22	Øvre computer wire	1
23	Midtre computer wire	1
24	Nedre computer wire	1
25	Nedre motstandskabel	1
26	Ørepulskabel	1
27	Krank arm	1
28	Fremre stabilisator	1
29	Bakre stabilisator	1
30	T- skrue	1
31	Klemme	1

Oversikt over deler:

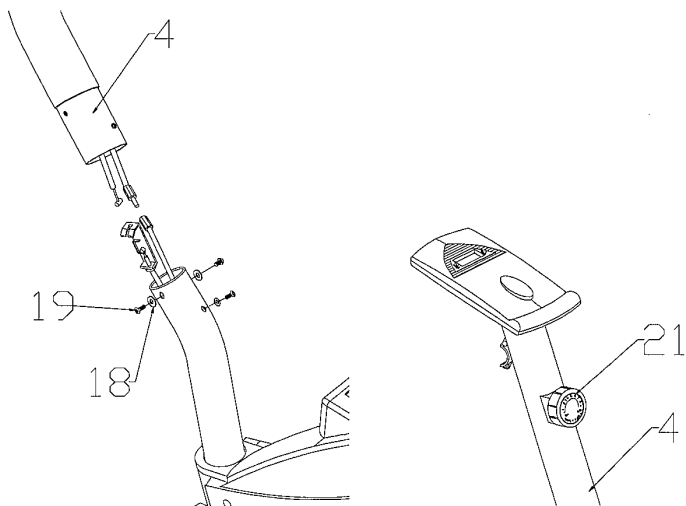
Nr#	Beskrivelse	Antall
9.	Venstre pedal	1
10.	Høyre pedal	1
11.	Reguleringskrue	1
15.	M10x80mm Bærebolt	4
16.	Buet skive	4
17.	Ende mutter	4
18.	Buet skive	3
19.	Bolt M8*15	3
30.	T-Skrue	1
	Unbrakonøkkel	1
	Skrunøkkel	1
	Skrutrekker 15	1

Monteringsanvisning:

1. Monter Fremre stabilisator (2) og Bakre stabilisator (3) til Hoveddrammen (1), skru til med fire stk M10x80mm Bærebolter (15), Skiver (16) og Ende mutter (16).

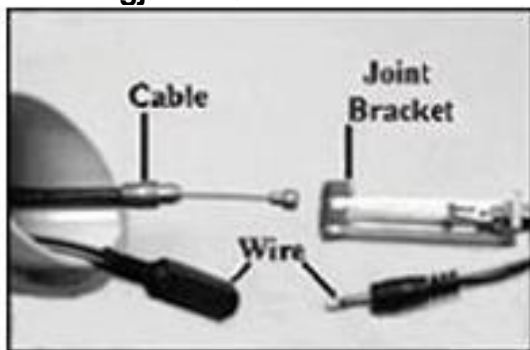


2. Monter nå fast Styrestammen (4). Plugg først sammen Midtre computer wire (23) med Nedre computerkabel (24). Løs ut Motstandsregulatoren (21) fra Styrestammen (4) og plugg Øvre motstands kabel (21) sammen med Nedre motstandskable (27) *se neste side*
Skru til med 3 stk Bolter (19) og Buet skive (18).

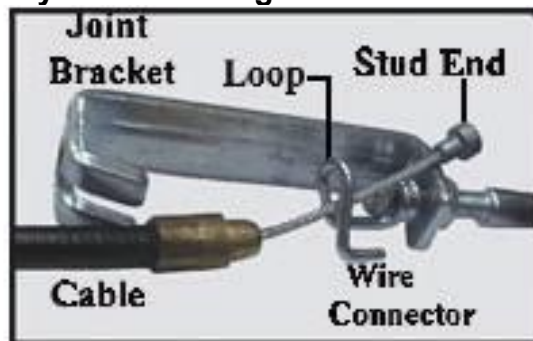


Tips for sammenkobling av kabel og wire

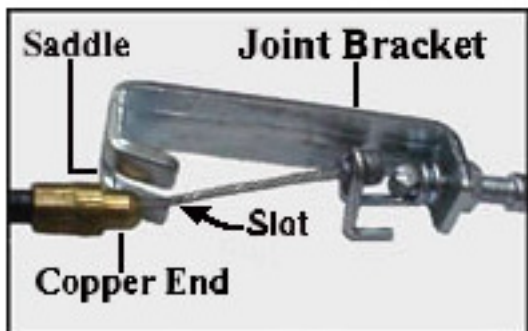
Vær vennlig å følge denne anvisningen når du monterer sammen kabel og wire. Dette må gjøres før du skal montere sammen Styrestammen og Hoveddrammen



Steg A: Forbred sammenkoblingen av mot-på standskabelen og computer wiren. Lurt å få noen til og hjelpe til med og holde



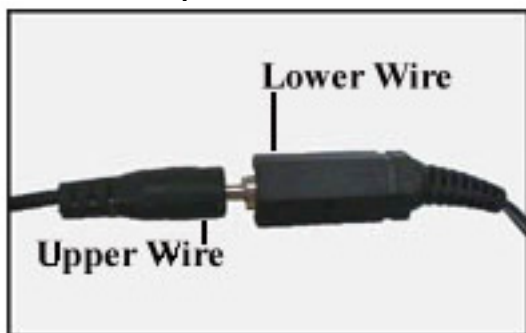
Steg B: Før motstandskabelen inn i hakket wire connector på braketten. Dra opp slik at enden på kabelen blir festet



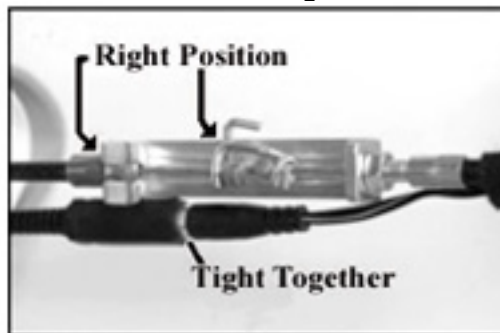
Steg C: Dra så kabelen tilbake og la copper enden gli ned i hakket på braketten



Steg D: Dra til sånn at motstandskabelen fester seg

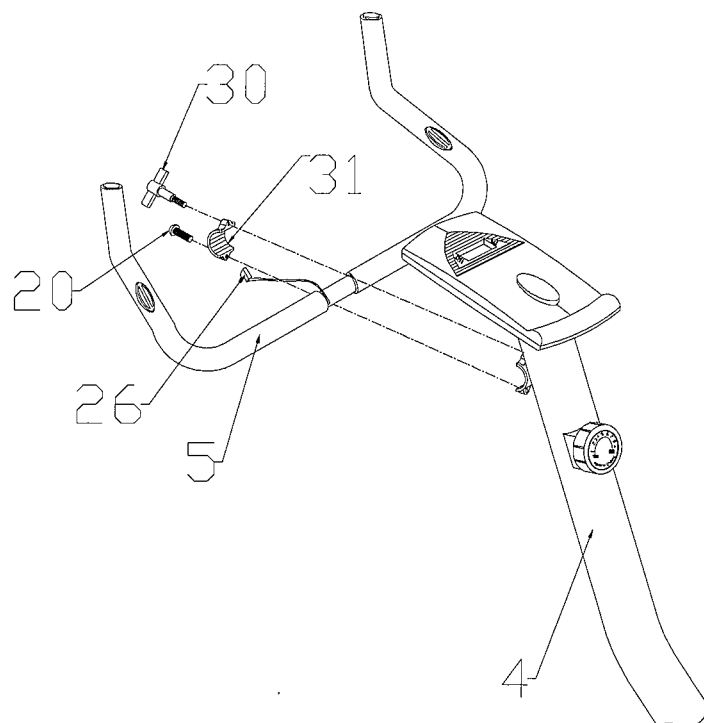


Steg E: Fest øvre computerwire sammen med nedre Computerwire. Trykk disse to delene sammen

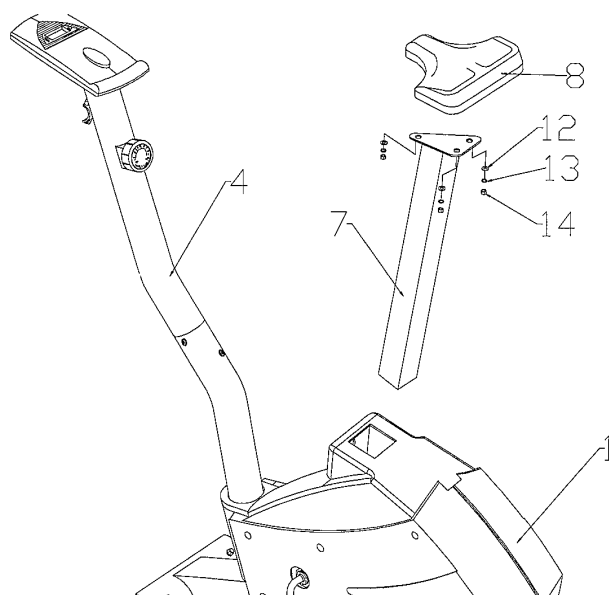


Steg F: Sjekk at kablene og wirene er tilstrekkelig godt festet sammen. Legg forsiktig ledningene tilbake i Styrestammen før du fortsetter monteringen

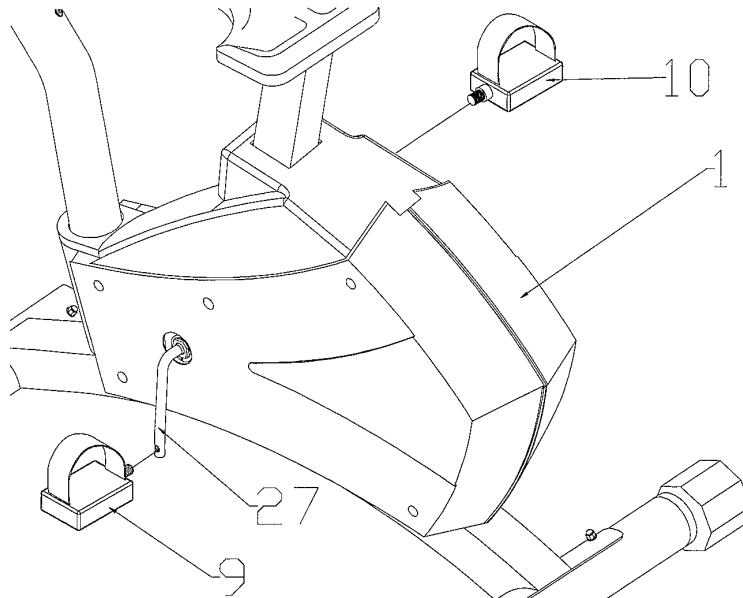
3. Monter så på Styret (5) øverst på Styrestammen (4). Skru til med M8x20 Skrue (20). Klemme (31), skru til slutt i T-Skruen (30) som gjør at du kan justere styret i forskjellige posisjoner.



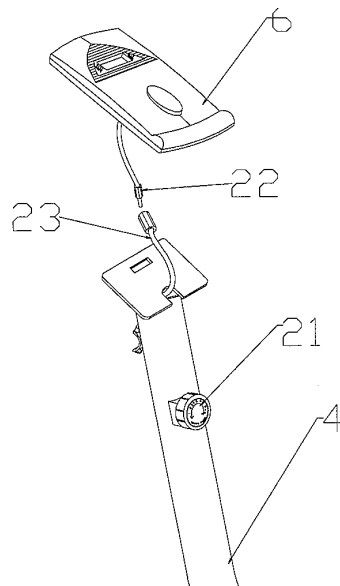
4. Monter så fast Setet (8) på Setestammen (7) med skrutrekkeren som følger med, før så Styrestammen (7) ned i Hoveddrammen (1). Finn et hull på Setestammen (7) og sikre med Høyderegulator til setet (11). Korrekt høyde til deg kan du justere når sykkel er ferdigmontert.



5. Venstre pedal (9) er merket L, Høyre pedal (10) er merket H. Monter disse på riktig krankarm(27). Høyre pedal (10) skal være på høyre side for deg når du sitter på sykkelen. Viktig at Høyre pedal blir skrudd til med klokken, og Venstre pedal (9) blir skrudd til mot klokken.

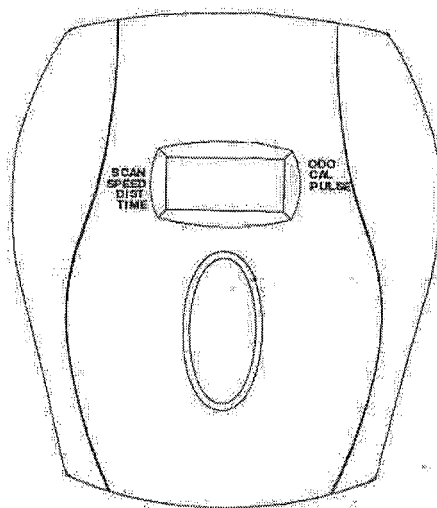


6. Tre nå på Computeren (6) øverst på Styrestammen (4). Viktig at Midtre computer kabel (23) kommer ut av Styrestammen. Plugg den sammen med Øvre computerkabel (22).



Gå nå over hele sykkelen og sjekk at alle skuer og bolter er tilfredsstillende skrudd til før du begynner å bruke den!!!

Computer:

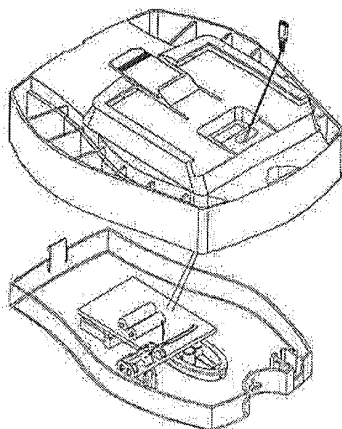


Funksjoner:

- | | | | |
|-------------|-----------|--------------|-----------------|
| 1. SCAN: | Auto scan | 5. ODOMETER: | Total distanse |
| 2. SPEED: | Hastighet | 6. CALORIE: | Kaloriindikator |
| 3. TIME: | Tid | 7. ♥ | Pulsindikator |
| 4. DISTANCE | Distanse | | |

Hvordan fjerne batteriene:

1. Plasser en skrutrekker i forkant på computeren. Skru rundt slik at øvre og nedre del av computeren går fra hverandre
2. Bytt ut de to "AA" eller "UM-3" batterier
3. Pass på at batteriene er riktig satt i, forsikre deg om at fjæren berører batteriene
4. Batteriene varer vanligvis 1 år under normal bruk
5. Hvis displayet ikke viser noe, eller bare deler av tallene, vær vennlig å ta ut batteriene, vent 15 sekunder før du setter de i igjen
6. Når du fjerner batteriene vil alle verdier bli satt til null



Funksjoner og spesifikasjoner:

MODE eller FUNCTION:

AUTO ON/OFF:

Så lenge sykkelen holdes i gang vil computeren være i gang. Blir ikke sykkelen brukt i løpet av 4 min vil computeren skru seg av automatisk

AUTO SCAN:

Trykk på knappen til SCAN kommer opp på skjermen. Computerne vil nå automatisk skifte på å vise TIME, ODOMETER, CALORIE, SPEED, DISTANCE hvert 30 sekund. Hver funksjon blir vist i 6 sekunder

TIME:

Trykk på den knappen til pilen peker mot TIME, den teller opp tiden du trener fra 00:00 og oppover

CALORIE:

Trykk på knappen til pilen peker mot CAL, den viser en indikasjon på ditt kaloriforbruk under treningsøkten

SPEED:

Trykk på knappen til pilen peker mot SPEED, viser farten din i displayet

DISTANCE:

Trykk på knappen til pilen peker mot DIST, viser hvor langt du har syklet under treningsøkten

ODOMETER:

Trykk på knappen til pilen peker mot ODO, den viser da den totale distanse du har syklet på sykkelen

PULSE:

Trykk på knappen til hjertet dukker opp, viser da en indikasjon på din puls. Før du kan måle pulsen må du feste ørepulsmåleren på øreflippen. Er det vanskelig å få i gang signalene, gni øreflippen ca 20 ganger for å få i gang blodsirkulasjonen.

RESET:

Hold knappen nede i mer enn 2 sekunder, og alle data på computeren vil bli satt til null, unntatt ODOMETER.

FUNCTIONS	Auto Scan	Every 6 seconds
	Riding Time	00:00~99:59
	Calorie	0.1~999.9 Kcal
	Current Speed	The maximum speed can be pickup is 315KPH
	Trip Distance	0.0~999.9 Km or Mile
	Odometer	0.0~999.9 Km or Mile
	Pulse Rate	30~240 beats per minute
Controller	4 bit Single chip microprocessor	
Sensor	No-contact magnetic type	
Battery type	2 pcs of SIZE-AA or UM-3	
Operating temperature	0°C ~ +40°C (32°F ~ 104°F)	

Treningsråd

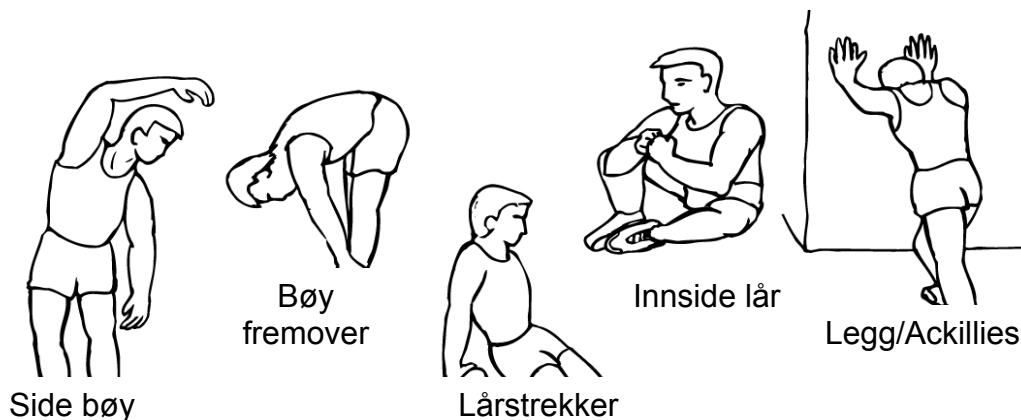
Belastning

Belastningen justeres ved å skru på motstandsregulatoren som er festet på styrestammen. Motstandsregulatoren går fra 1 til 8, hvor 1 er det letteste og 8 det tyngste motstands nivået.

Å trene på din nye sykkel vil gi deg flere fordeler. Det vil forbedre din fysiske form, gjøre deg sterkere.

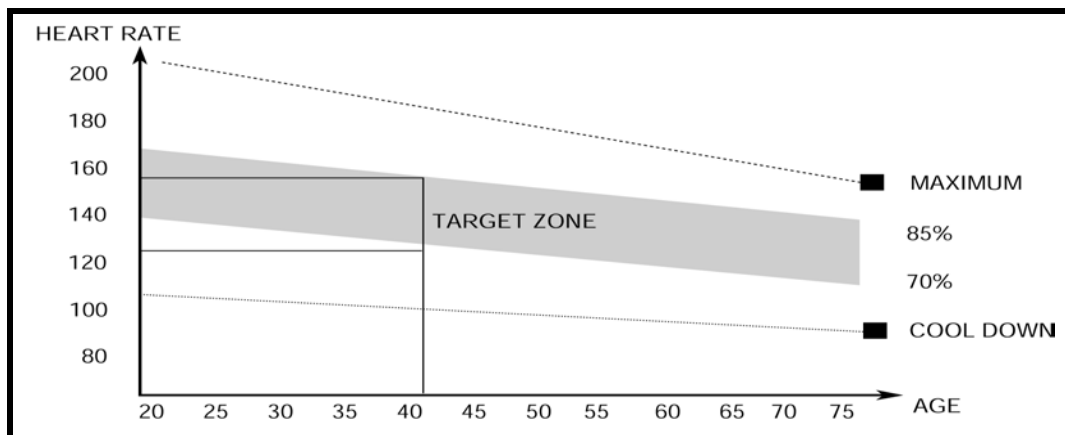
1. Oppvarmingsfasen

Denne fasen får i gang blodomløpet sånn at kropp og muskler er varme når du begynner på selve treningsøkten. Oppvarming er med på å forhindre skader og kramper. Det anbefales at du strekker ut forsiktig også i oppvarmingsfasen. Se øvelser nedenfor. Hold for maks 30 sekunder, ikke tøy så mye at det gjør vondt. Oppvarmingsfasen bør vare i 5-10 minutter.



2. Treningsfasen

Dette er fasen hvor innsats skal legges ned. Etter regelmessig trening vil du merke at muskler og legger blir mer fleksible. Her kan du virkelig ta i, men det er viktig at man greier å opprettholde et jevnt tempo gjennom hele treningsøkten. Pulsen bør ligge som vist på tabellen under.



Denne fasen bør være fra minimum 12 minutter og oppover.

3. Nedkjølningsperioden

Denne fasen er for at puls og muskler skal få en god avslutning på treningsøkten. Er egentlig en repetisjon på oppvarmingsfasen, du reduserer tempoet, hold på i ca 5 minutter. Tøyeøvelsene bør nå repeteres.

Etter hvert som du har trent en del regelmessig, blir det kanskje nødvendig å trene lengre og hardere for og oppnå treningseffekt. Det er anbefalt at du trener minimum 3 ganger i uka.

Muskel bygging

For å bygge muskler på din trimsykkel, er du nødt til å ha på høy motstand. Dette vil gi større belastning på legger og muskler, og kan føre til at du ikke orker å trene så lenge som du kanskje ønsket. Viktig at du reduserer hastigheten på tråkket, sånn at pulsen hele tiden ligger innenfor tabellen på forrige side.

Problemer? Sjekk dette

Computer virker ikke som den skal: Hvis computeren ikke virker som den skal, sjekk at nedre computer kabel er festet sammen med øvre computer kabel, sjekk at ledningen er festet i computeren. Når du har sjekket dette og computeren fortsatt ikke virker, sjekk batteriene.

Ingen motstand: Hvis det ikke er noe motstand på tråkket, vær vennlig og sjekk at den øvre motstandskabel er festet sammen med nedre motstandskabel.

Vedlikehold

1. Før du tar i bruk NORDIC Cycle, sjekk at alle skruer og mutterer er strammet til.
2. Brukte batterier er spesialavfall, husk dette når du skal kaste det.

Kundeservice

Om det skulle oppstå feil ved ditt NORDIC produkt, ber vi dem gjøre følgende:

- Gå gjennom monteringsanvisningen for å sjekke om produktet er riktig montert.
- Hvis computeren ikke fungerer, sjekk om batteriene er intakte.
- Ta kontakt med din forhandler av produktet dersom ikke problemene ble løst i punktene over.
- Bestilling av eventuelle deler gjøres av butikken hvor du kjøpte produktet.

For øvrige tekniske spørsmål vedrørende ditt NORDIC produkt, ta kontakt med Nordic Fitness Servicesenter. Telefonnummer finner du nedenfor. Nesten samtlige av de spørsmål eller problemer som måtte oppstå, kan løses ved å snakke med en av Nordic Fitness sine serviceansvarlige.

For tekniske og brukermessige spørsmål, kontakt:

Nordic Fitness AS
Ingvald Ludvigsensvei 27
Postboks 857
3007 Drammen

Servicesenter: 32 21 89 86
Hovedkontor: 32 80 90 40
Telefaks: 32 80 90 41
Epost: post@nordicfitness.no



Denne manualen er ment som et hjelpemiddel til brukerne. Vi kan ikke garantere for feil i oversettelsen, eller tekniske endringer på produktet.

The owner's manual is only for the customer reference.

We can not guarantee for mistakes occurring due to translation or change in technical specification of the product